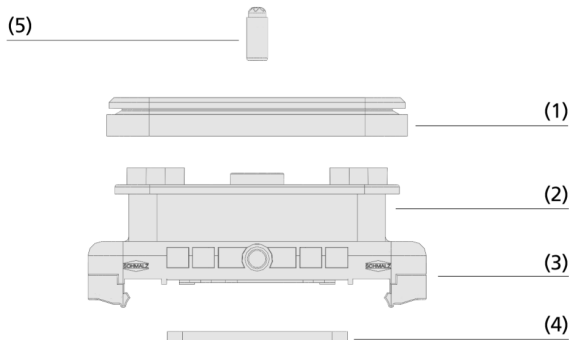


Блочная присоска VCBL-S1

Для систем TV и TVS от SCM · Высота 32,7 мм и 50 мм



Блочная присоска VCBL-S1



Конструкция системы Блочная присоска VCBL-S1



Блочная присоска VCBL-S для эксплуатации на консолях SCM

Пригодность для применения в конкретных отраслях промышленности

Применения

- Бесшланговая вакуумная зажимная система для консольных столов от SCM / Morbidelli, полная совместимость с блочными присосками OEM
- Блочные присоски предварительно фиксируются на консоли
- Встроенный сенсорный клапан позволяет оставлять неиспользуемые присоски на столе станка
- Система TV от SCM = система S1 от Schmalz (ширина консоли 72,5 мм)
- Система TVS от SCM = система S1 от Schmalz со шланговым соединением (ширина консоли 72,5 мм)

Конструкция

- Верхняя вакуумная накладка (1) для фиксации заготовки
- Прочный пластиковый корпус (2)
- Крепление типа «ласточкин хвост» (3) для механической предварительной фиксации на консолях SCM/Morbidelli
- Уплотнительная рамка (4) оптимизирована для легкого перемещения присоски по консоли
- Сенсорный клапан (5) для активации вакуума

Основные характеристики продукта

- Максимальная сила удержания при использовании для древесины благодаря оптимизированным уплотнениям и фрикционным накладкам
- Строгое соблюдение размеров для повышения точности в процессе производства
- Широкий ассортимент продукции гарантирует максимальную гибкость и минимальное время настройки
- Возможность быстрой, простой и недорогой замены вакуумных накладок без вспомогательного инструмента

Блочная присоска VCBL-S1

Для систем TV и TV-S от SCM · Высота 32,7 мм и 50 мм

Код кодового обозначения Блочная присоска VCBL-S1

VCBL-S1	-	120x50	-	32.7	-	D-360	-	TV
1		2		3		4		5

1 - Краткое обозначение

Код	Тип
VCBL-S1	Блочная присоска, Система SCM / Morbidelli TV

2 - Зона вакуумирования

Код	Д × Ш, мм
140x115... 130x30	От 140x115 до 130x30

3 - Высота

Код	Высота, мм
x32.7...x50	32,7 и 50

4 - Дополнение ассортимента продукции

Код	Тип
D-360	поворотная на 360°

5 - Дополнение ассортимента продукции

Код	Тип
TV	С сенсорным клапаном
TV-S	С сенсорным клапаном и шланговое соединение

Блочная присоска VCBL-S1 поставляется в смонтированном виде. В комплект поставки продукта входят:

- верхняя вакуумная накладка типа VCSP-O — деталь из эластомера, предлагаемая в разных размерах и с разными размерами зоны вакуумирования
- главный корпус из пластика
- нижняя уплотнительная рамка

Доступные запасные части: верхняя вакуумная накладка, уплотнительная рамка, сенсорный клапан TV, комплект быстроизнашивающихся частей

Доступные аксессуары: вакуумная накладка из губчатой резины

Данные для заказа Блочная присоска VCBL-S1

Тип				140x115	120x120	125x75	120x50	130x30
VCBL-S1	32.7	D-360	TV	10.01.12.01299	-	10.01.12.01302	10.01.12.01301	10.01.12.01300
VCBL-S1	32.7	-	TV	-	10.01.12.02317	10.01.12.02318	10.01.12.02319	10.01.12.02320
VCBL-S1	32.7	-	TV-S	-	10.01.12.02386	10.01.12.02387	10.01.12.02388	10.01.12.02389
VCBL-S1	50.0	D-360	TV	-	-	-	10.01.12.02271	-
VCBL-S1	50.0	-	TV	-	10.01.12.02969	10.01.12.03495	10.01.12.02591	-

Данные для заказа Запасные части Блочная присоска VCBL-S1

Тип	Запасные части		№ детали.
VCBL-S1	120x120	Вакуумная накладка (верхняя)	VCSP-O 120x120x16.5 TPE 10.01.12.00010
VCBL-S1	125x75	Вакуумная накладка (верхняя)	VCSP-O 125x75x16.5 TPE 10.01.12.00011
VCBL-S1	120x50	Вакуумная накладка (верхняя)	VCSP-O 120x50x15.5 TPE 10.01.12.00012
VCBL-S1	130x30	Комплект запасных частей	ERS VCSP 10.01.12.01543

Тип	Запасные части		№ детали.
VCBL-S1		Сенсорный клапан	TV D9 4.3 10.01.12.02514

Тип	Запасные части		№ детали.
VCBL-S1		Уплотнительная рамка (низ)	VCDR 115.5x43x5 VCBL-S 10.01.12.03569

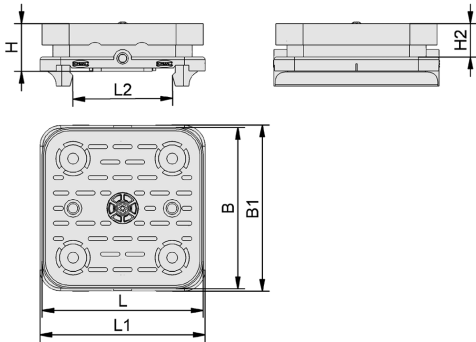
Данные для заказа Аксессуары Блочная присоска VCBL-S1

Тип	Аксессуары			№ детали.
VCBL-S1	125x75	Вакуумная накладка (верхняя)	Вакуумная присоска из губчатой резины	VCSP-O 125x75x17.7 MOS TPE 10.01.12.03511

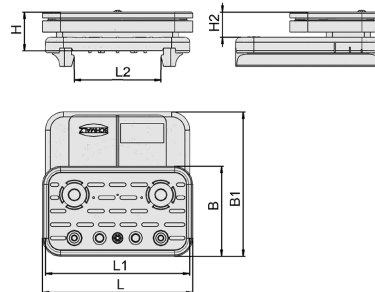
Блочная присоска VCBL-S1

Для систем TV и TVS от SCM · Высота 32,7 мм и 50 мм

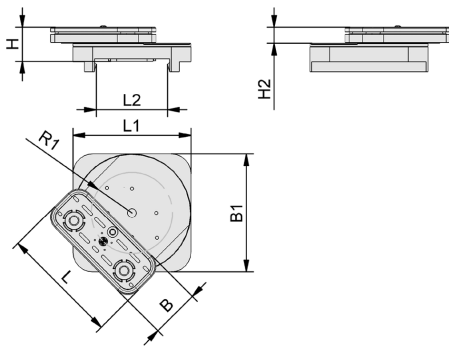
📐 Конструктивные данные Блочная присоска VCBL-S1



VCBL-S1 120x120



VCBL-S1 120x50, VCBL-S1 125x75, VCBL-S1 130x30



VCBL-S1 D-360

Блочная присоска VCBL-S1

Для систем TV и TVS от SCM · Высота 32,7 мм и 50 мм

ⓘ Конструктивные данные Блочная присоска VCBL-S1

Тип	B [mm]	B1 [mm]	H [mm]	H2 [mm]	L [mm]	L1 [mm]	L2 [mm]
VCBL-S1 120x120x32.7 TV	120	120	32.71	22.50	120	120	72.5
VCBL-S1 120x120x32.7 TV-S	120	120	32.71	22.50	120	120	72.5
VCBL-S1 125x75x32.7 TV	75	120	32.71	20.00	125	120	72.5
VCBL-S1 125x75x32.7 TV-S	75	120	32.71	20.00	125	120	72.5
VCBL-S1 120x50x32.7 TV	50	120	32.71	20.00	120	120	72.5
VCBL-S1 120x50x32.7 TV-S	50	120	32.71	20.00	120	120	72.5
VCBL-S1 130x30x32.7 TV	30	120	32.71	20.00	130	120	72.5
VCBL-S1 130x30x32.7 TV-S	30	120	32.71	20.00	130	120	72.5
VCBL-S1 120x120x50 TV	120	120	50.00	31.50	120	120	72.5
VCBL-S1 125x75x50 TV	75	120	50.00	37.71	125	120	72.5
VCBL-S1 120x50x50 TV	50	120	50.00	37.00	120	120	72.5

Тип	B [mm]	B1 [mm]	H [mm]	H2 [mm]	L [mm]	L1 [mm]	L2 [mm]	R1 [mm]
VCBL-S1 140x115x32.7 D-360 TV	115	120	32.71	-	140	-	-	-
VCBL-S1 125x75x32.7 D-360 TV	75	120	32.71	15.0	125	120	72.5	13.8
VCBL-S1 120x50x32.7 D-360 TV	50	120	32.71	16.0	120	120	72.5	41.3
VCBL-S1 120x50x50 D-360 TV	50	120	50.00	31.5	120	120	72.5	41.3
VCBL-S1 130x30x32.7 D-360 TV	30	120	32.71	15.0	130	120	72.5	41.3